

STOPCB001-P150-P200 Colonnine segnapercorso

SCHEDA TECNICA



STRUTTURA



MATERIALE: acciaio



FINITURA: lucida



INDOOR/OUTDOOR



PESO: 27 kg

GRAFICA



MONOFACCIALE

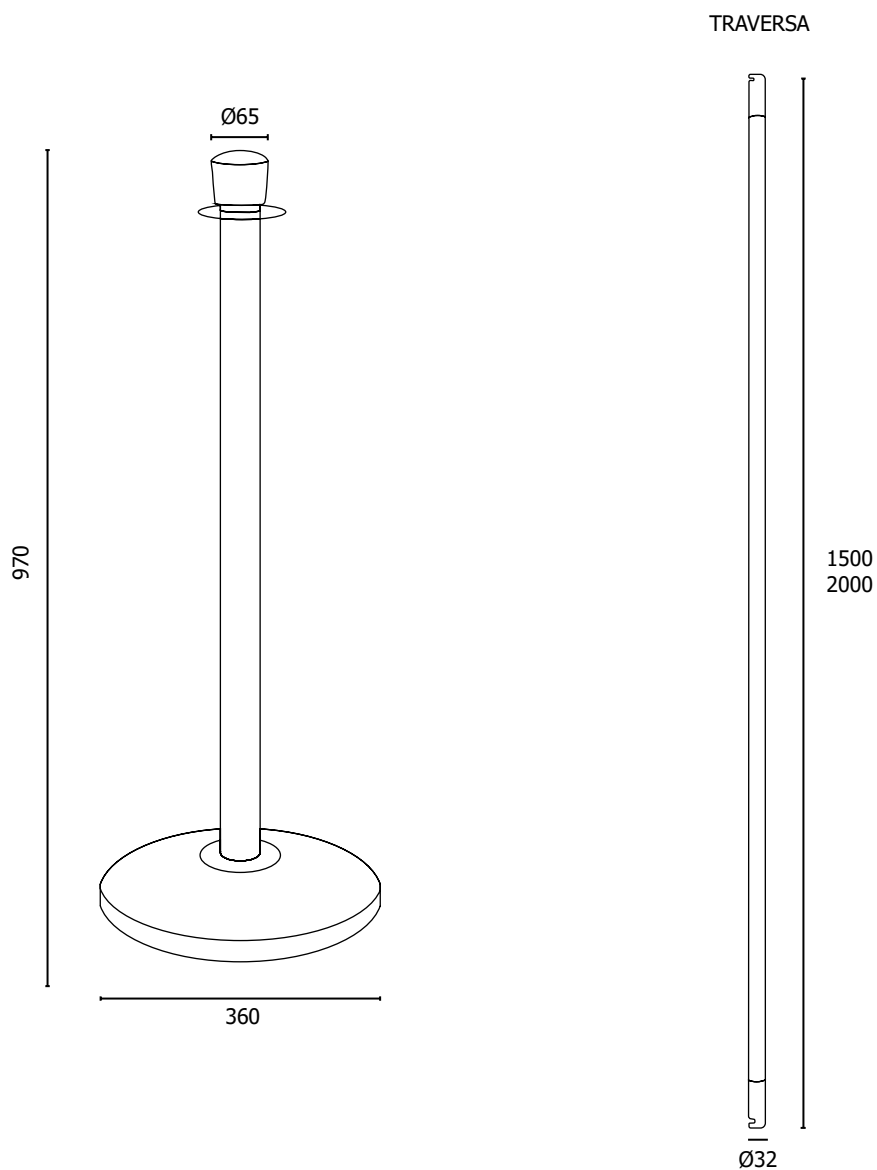


PERSONALIZZAZIONE: banner

Colonnine in acciaio con finitura lucida cromata porta banner personalizzabile, base in cemento con copertura superiore in acciaio inox finitura lucida e guarnizione inferiore anti-scivolo.

Telo banner personalizzabile, facile da montare e cambiare grazie ai due montanti dotati di moschettone per il fissaggio.

Peso totale kg 27. Anello antiruggine in ABS nero per utilizzo interno ed esterno.

STOPCB001-P150-P200
Colonnine segnapercorso
SCHEDA TECNICA

DIMENSIONI PRODOTTO (mm)

Codice	Dim. ØxH	Cod. EAN
STOPCB001	360x970	0768855795969
STOPCB-P150	32x1500	0768855795976
STOPCB-P200	32x2000	0768855795983

MISURE IMBALLO (mm/kg)

Codice	n. art. per imballo	Dim. imballo	Peso art.	Peso art. e imballo
STOPCB001	2	965x390x155	10	25
STOPCB-P150	2	-	1	1,2
STOPCB-P200	2	-	1,2	1,5