

CITY311-312

Espositori a lettura

SCHEMA TECNICA



STRUTTURA



MATERIALE STRUTTURA: alluminio



FINITURA STRUTTURA: anodizzato silver



MATERIALE ANTA: policarbonato



FINITURA ANTA: trasparente



OUTDOOR



SERRATURA



APERTURA: a ribalta

SUPERFICIE



MATERIALE: metallo



FINITURA: bianco



MAGNETICO



SCRIVIBILE

GRAFICA



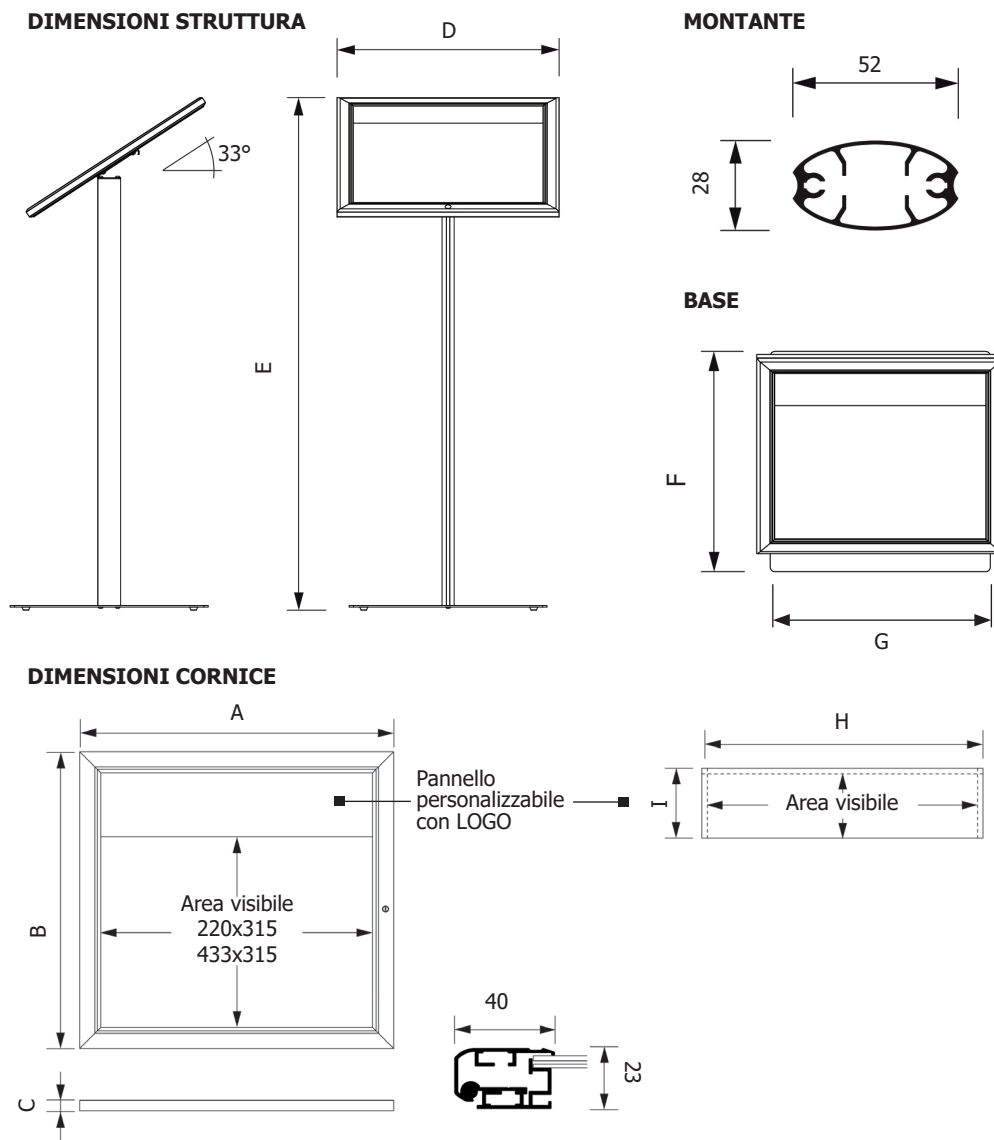
PERSONALIZZABILE

Bacheca per esterni autoportante con base e montante 52x28 mm in alluminio anodizzato silver. Fondo in metallo bianco magnetico e scrivibile per formati 1xA4 e 2xA4. Anta in policarbonato trasparente con apertura a ribalta e serratura con chiavi in dotazione. Pannello di intestazione personalizzabile con logo o rimovibile.

CITY311-312

Espositori a leggjo

SCHEDA TECNICA



DIMENSIONI PRODOTTO (mm)

Codice	F.to utile	Area visibile	Dim. cornice (AxBxC)	Dim. struttura (DxE)	Dim. base (FxG)	Cod. EAN
CITY311	(1x) A4	220x315	301x487x23	450x1150	450x450	0768855772014
CITY312	(2x) A4	433x315	515x487x23	505x1150	450x505	0768855772021

DIMENSIONI PANNELLO LOGO (mm)

Codice	Area visibile	Dim. esterna pannello (HxI)
CITY311	220x88	243x100
CITY312	433x88	459x100

MISURE IMBALLO (mm/kg)

Codice	Dim. imballo	Peso art.	Peso art. e imballo
CITY311	564x1124x64	9,10	9,80
CITY312	564x1124x64	10,71	11,35