






CITY313LED

Espositori a lettura

SCHEMA TECNICA



STRUTTURA

-  MATERIALE STRUTTURA: alluminio
-  FINITURA STRUTTURA: anodizzato silver
-  MATERIALE ANTA: metacrilato
-  FINITURA ANTA: trasparente
-  OUTDOOR
-  SERRATURA
-  APERTURA: a libro
-  ILLUMINAZIONE A LED

SUPERFICIE

-  MATERIALE: metallo
-  FINITURA: bianco
-  MAGNETICO
-  SCRIVIBILE

GRAFICA

-  PERSONALIZZABILE

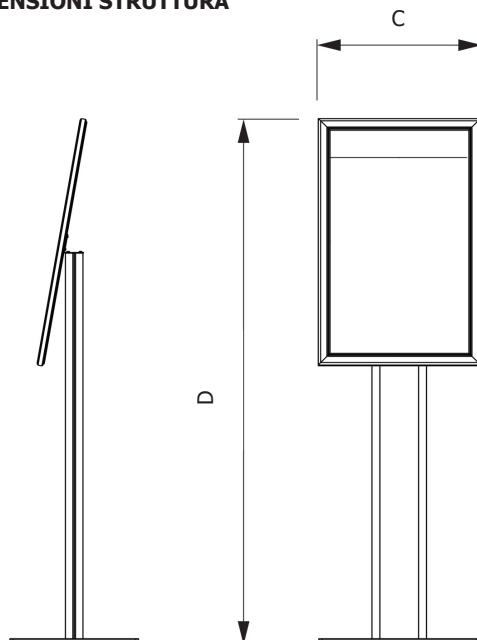
Bacheca a LED per esterni autoportante con base e doppio montante in alluminio anodizzato silver 55x25 mm. Fondo in metallo bianco magnetico e scrivibile. Anta in policarbonato trasparente. Apertura a libro con doppia serratura e chiavi in dotazione. Pannello di intestazione personalizzabile con logo o rimovibile.

CITY313LED

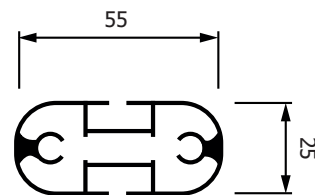
Espositori a lettura

SCHEDA TECNICA

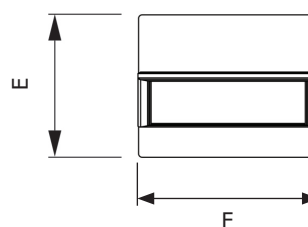
DIMENSIONI STRUTTURA



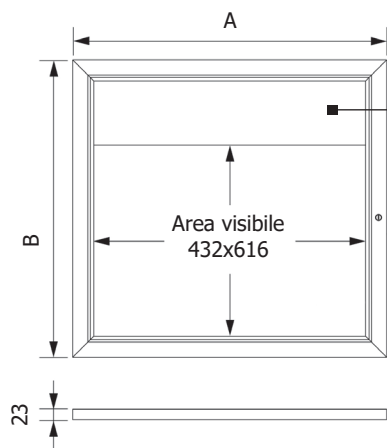
PROFILO MONTANTE



BASE

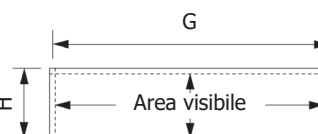


DIMENSIONI CORNICE

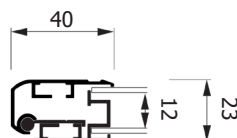


Pannello personalizzabile con LOGO

PANNELLO LOGO



PROFILO CORNICE



DIMENSIONI PRODOTTO (mm)

Codice	F.to utile	Area visibile	Dim. cornice (AxB)	Dim. struttura (Cx D)	Dim. base (ExF)	Cod. EAN
CITY313LED	(4x) A4	432x616	514x790	514x1630	400x500	0768855778207

DIMENSIONI PANNELLO LOGO (mm)

Codice	Area visibile	Dim. esterna pannello (GxH)
CITY313LED	435x93	449x100

MISURE IMBALLO (mm/kg)

Codice	Dim. imballo	Peso art.	Peso art. e imballo
CITY313LED	642x1322x82	12,65	14,45