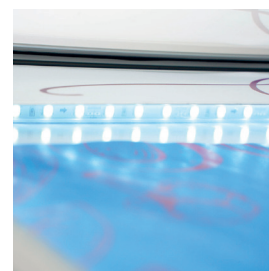


## CITY311LED-312LED

### Espositori a lettura

## SCHEMA TECNICA



### STRUTTURA

-  MATERIALE STRUTTURA: alluminio
-  FINITURA STRUTTURA: anodizzato silver
-  MATERIALE ANTA: policarbonato
-  FINITURA ANTA: trasparente
-  OUTDOOR
-  SERRATURA
-  APERTURA: a ribalta
-  ILLUMINAZIONE A LED

### SUPERFICIE

-  MATERIALE: metallo
-  FINITURA: bianco
-  MAGNETICO
-  SCRIVIBILE

### GRAFICA

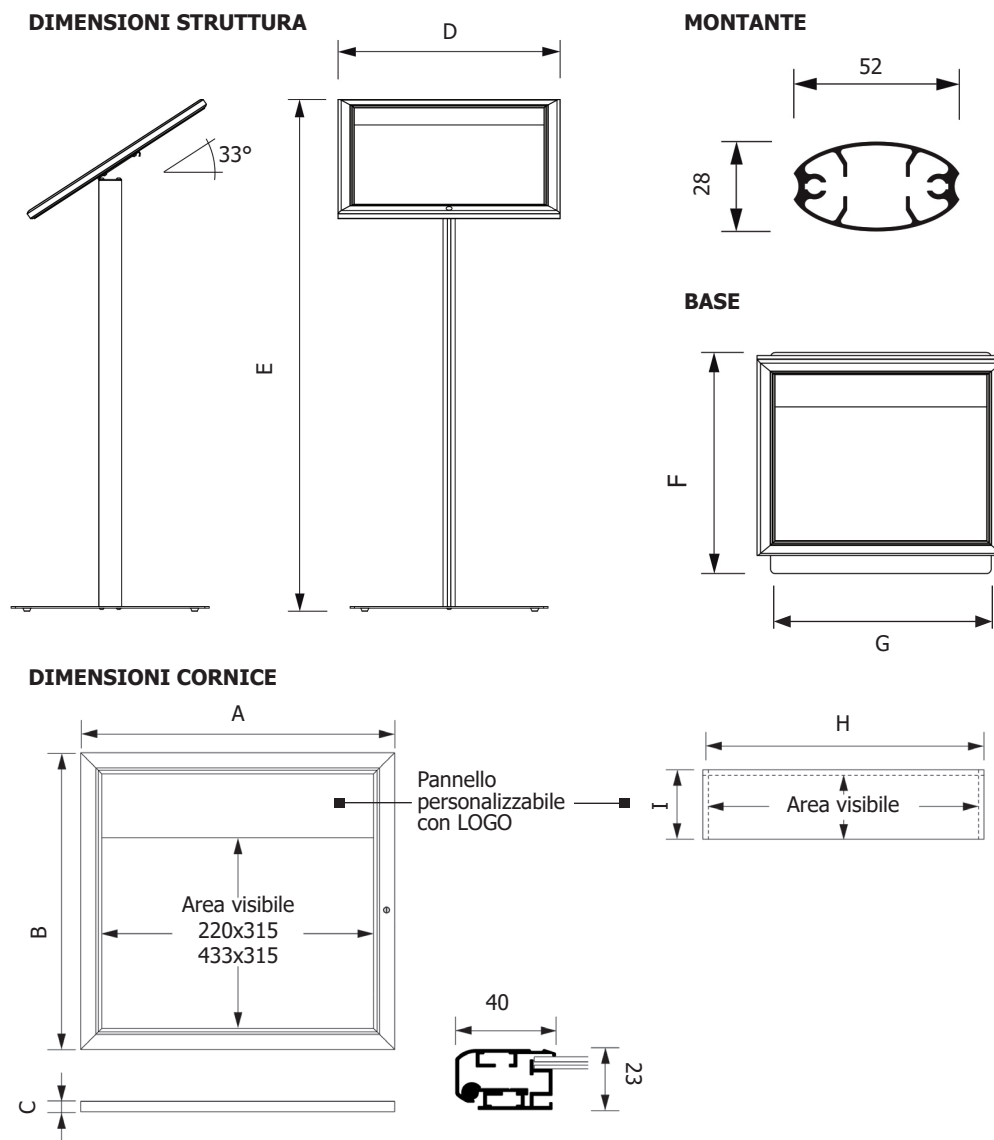
-  PERSONALIZZABILE

Bacheca a LED per esterni autoportante con base e montante 52x28 mm in alluminio anodizzato silver. Fondo in metallo bianco magnetico e scrivibile per formati 1x4 e 2x4. Anta in policarbonato trasparente con apertura a ribalta e serratura con chiavi in dotazione. Pannello di intestazione personalizzabile con logo o rimovibile.

# CITY311LED-312LED

## Espositori a lettura

### SCHEDA TECNICA



#### DIMENSIONI PRODOTTO (mm)

| Codice            | F.to utile | Area visibile | Dim. cornice (AxBxC) | Dim. struttura (DxE) | Dim. base (FxG) | Cod. EAN      |
|-------------------|------------|---------------|----------------------|----------------------|-----------------|---------------|
| <b>CITY311LED</b> | (1x) A4    | 220x315       | 301x487x23           | 450x1150             | 450x450         | 0768855778184 |
| <b>CITY312LED</b> | (2x) A4    | 433x315       | 515x487x23           | 505x1150             | 450x505         | 0768855778191 |

#### DIMENSIONI PANNELLO LOGO (mm)

| Codice            | Area visibile | Dim. esterna pannello (HxI) |
|-------------------|---------------|-----------------------------|
| <b>CITY311LED</b> | 220x88        | 243x100                     |
| <b>CITY312LED</b> | 433x88        | 459x100                     |

#### MISURE IMBALLO (mm/kg)

| Codice            | Dim. imballo | Peso art. | Peso art. e imballo |
|-------------------|--------------|-----------|---------------------|
| <b>CITY311LED</b> | 564x1124x64  | 9,10      | 9,80                |
| <b>CITY312LED</b> | 564x1124x64  | 10,71     | 11,35               |