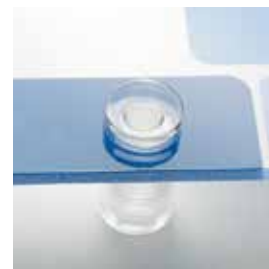


DIST70-DIST71 Distanziali

SCHEDA TECNICA



STRUTTURA



MATERIALE: metacrilato



FINITURA: trasparente



INDOOR/OUTDOOR



FISSAGGIO A PARETE



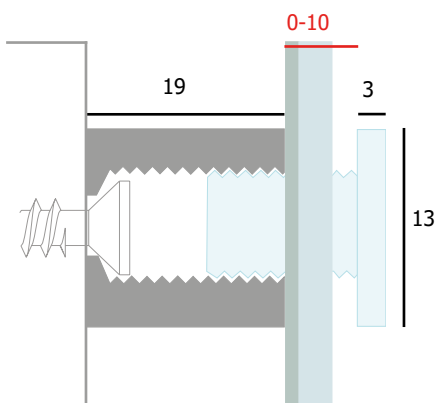
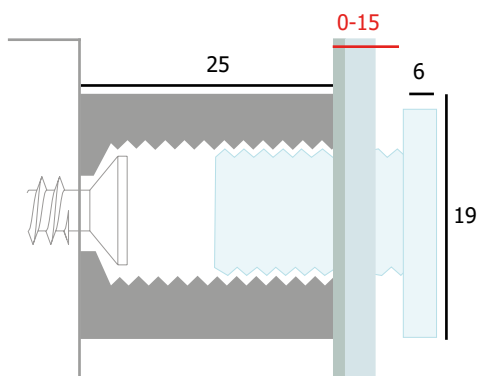
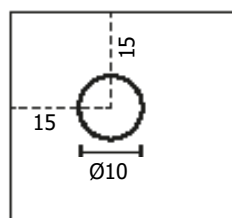
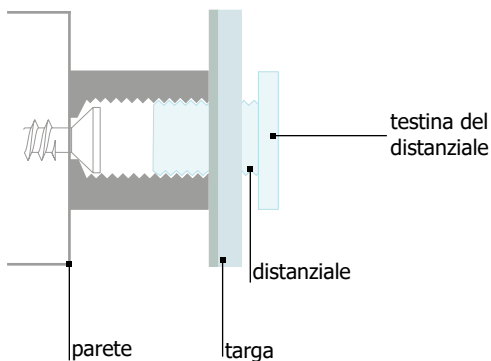
USO: targhe con fori

Distanziali a parete in metacrilato trasparente per il fissaggio di pannelli in metacrilato, forex, dibond o alluminio. Misure: 19x13 per pannelli piccoli e medi; 25x19 per pannelli di grandi dimensioni.

DIST70-DIST71

Distanziali

SCHEMA TECNICO

DIST70

DIST71

MISURE FORI TARGA

SCHEMA FISSAGGIO


DIMENSIONI PRODOTTO (mm)

Codice	Dim. struttura	Diametro vite	Spessore max targa	Finitura	Cod. EAN
DIST70	19x13	5	10	trasparente	0768855779150
DIST71	25x19	6	15	trasparente	0768855779167