

STOPCAR Colonnine segnapercorso

SCHEMA TECNICA



STRUTTURA



MATERIALE: acciaio inox



FINITURA: bianco



INDOOR/OUTDOOR



PESO STOPCAR2-43/GN: 43kg



PESO STOPCAR2-59/GN: 59kg

GRAFICA



MONOFACCIALE/BIFACCIALE



PERSONALIZZAZIONE

NASTRI

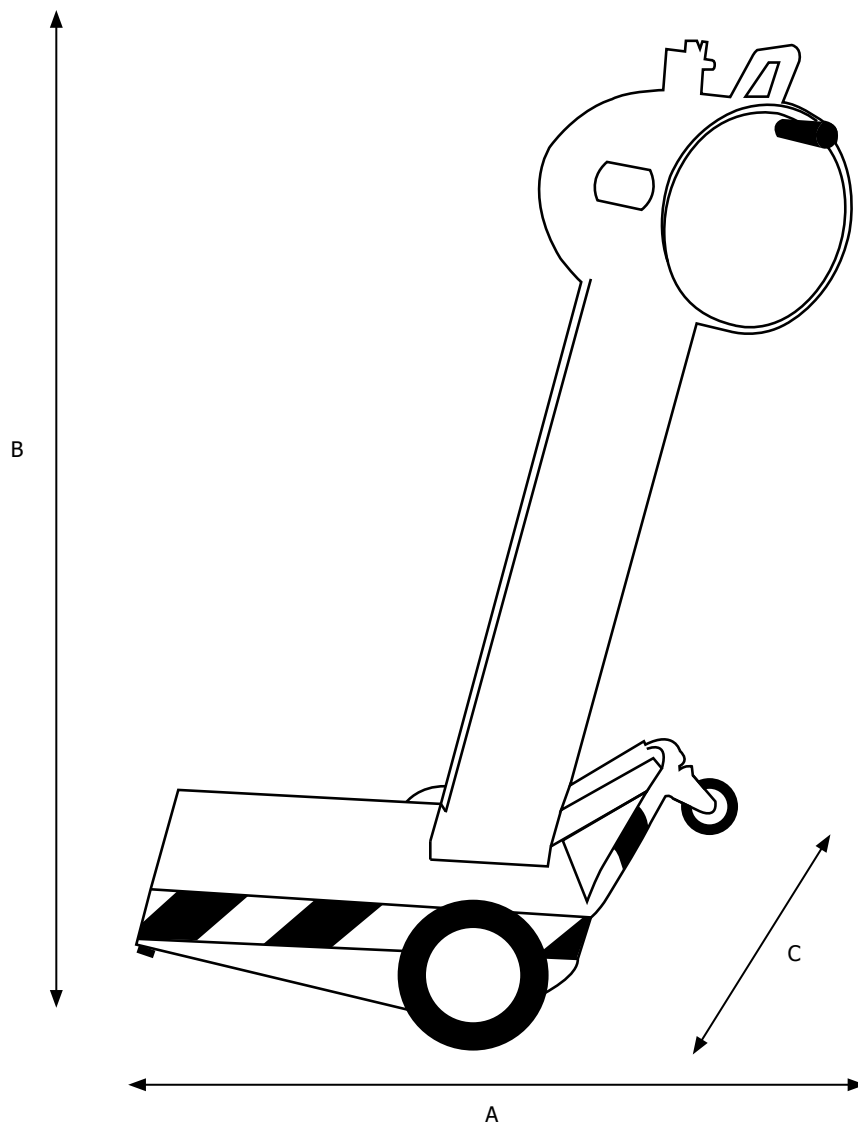


MATERIALE: polipropilene



COLORE: nero/giallo

Carrello con nastri per aeroporti in acciaio verniciato a polveri silver. Doppio nastro giallo/nero Lunghezza 28 mt, retrattile. Leve per il blocco dei nastri alla lunghezza desiderata. Carrello dotato di ruote e maniglia per lo spostamento. Etichetta riflettente per essere visibile di notte.


DIMENSIONI PRODOTTO (mm)

Codice	Lunghezza nastro	Dimensioni (AxBxC)	Cod. EAN
STOPCAR2-43/GN	28 mt	560x600x1100	0768855793620
STOPCAR2-59/GN	28 mt	560x600x1100	0768855793637