

CRA107-207-107/N-207/N Cornici a scatto

SCHEMA TECNICA



STRUTTURA



MATERIALE STRUTTURA: alluminio



FINITURA MONTANTE: anodizzato silver



FINITURA BASE: verniciato silver RAL 9006



FINITURA MONTANTE E BASE: verniciato nero RAL 9005



INDOOR

GRAFICA



GRAFICA INTERCambiabile



MONOFACCIALE / BIFACCIALE

Struttura mono o bifacciale composta da montanti in alluminio Ø 30 mm con applicate cornici a scatto f.to 1000x1400 ad angolo tondo frame 32 mm, complete di fogli di protezione frontale in PVC antiriflesso. Altezza: 1858 mm. Base in metallo sp. 6 mm Ø 450 mm.

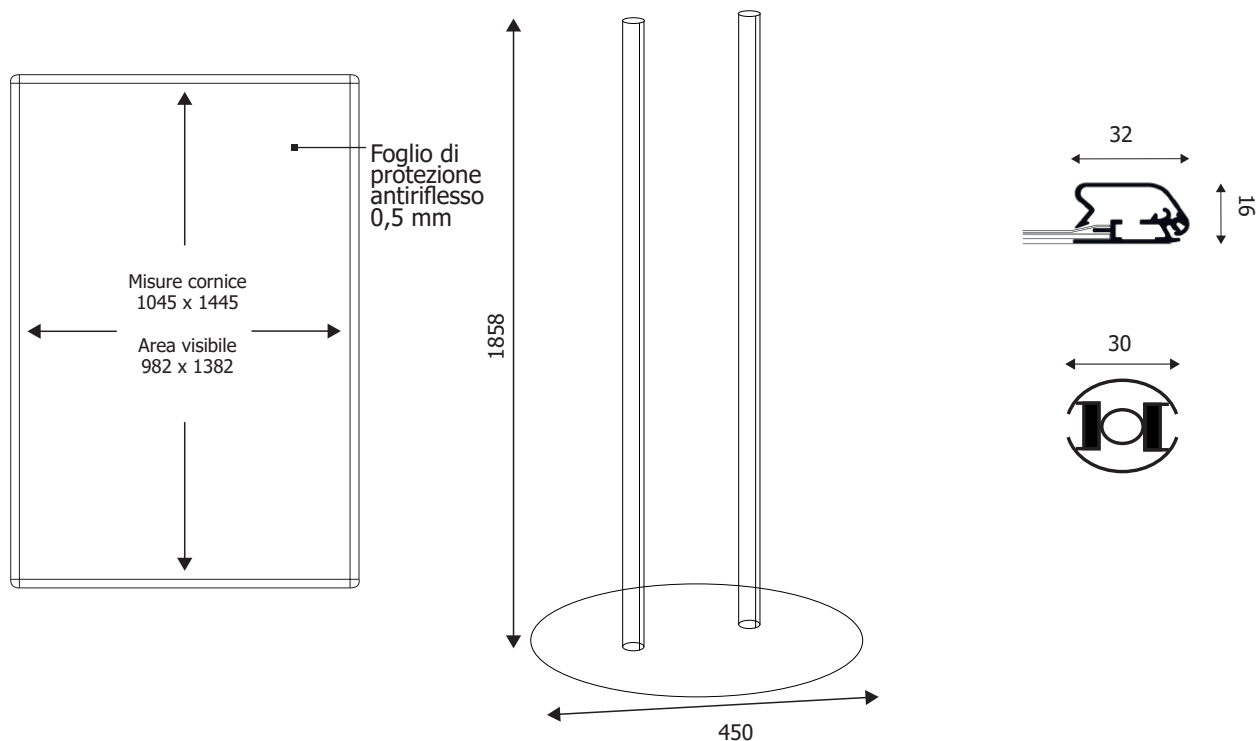
CRA107 - CRA107/N: monofacciale

CRA207 - CRA207/N: bifacciale

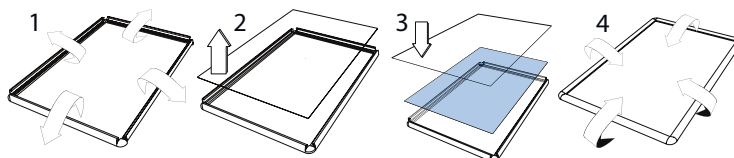
CRA107-207-107/N-207/N

Cornici a scatto

SCHEDA TECNICA



SISTEMA APERTURA A SCATTO



DIMENSIONI PRODOTTO (mm)

Codice	F.to poster	F.to visibile	Dim. cornice	Dim. struttura	Cod. EAN
CRA107	1000x1400	982x1382	1045x1445	Ø450 x h1858	0755899239511
CRA207	2x 1000x1400	2x 982x1382	2x 1045x1445	Ø450 x h1858	0755899239603
CRA107/N	1000x1400	982x1382	1045x1445	Ø450 x h1858	0768855794825
CRA207/N	2x 1000x1400	2x 982x1382	2x 1045x1445	Ø450 x h1858	0768855794887

MISURE IMBALLO (mm/kg)

Codice	Dim. imballo	Peso art.	Peso art. e imballo
CRA107	1250x2080x120 + 450x450x20	15,00	16,00
CRA207	1250x2080x120 + 450x450x20	20,00	21,00
CRA107/N	1250x2080x120 + 450x450x20	15,00	16,00
CRA207/N	1250x2080x120 + 450x450x20	20,00	21,00