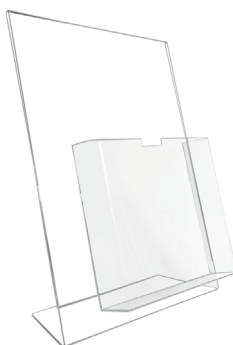


## PAB401-402-403-404-405-406-407 espositori pubblicitari

## SCHEDA TECNICA



**PAB401**



**PAB402**



**PAB403**



**PAB404**



**PAB405**



**PAB406**



**PAB407**

### STRUTTURA



MATERIALE: Styrene



FINITURA: trasparente



INDOOR



DA BANCO

### GRAFICA

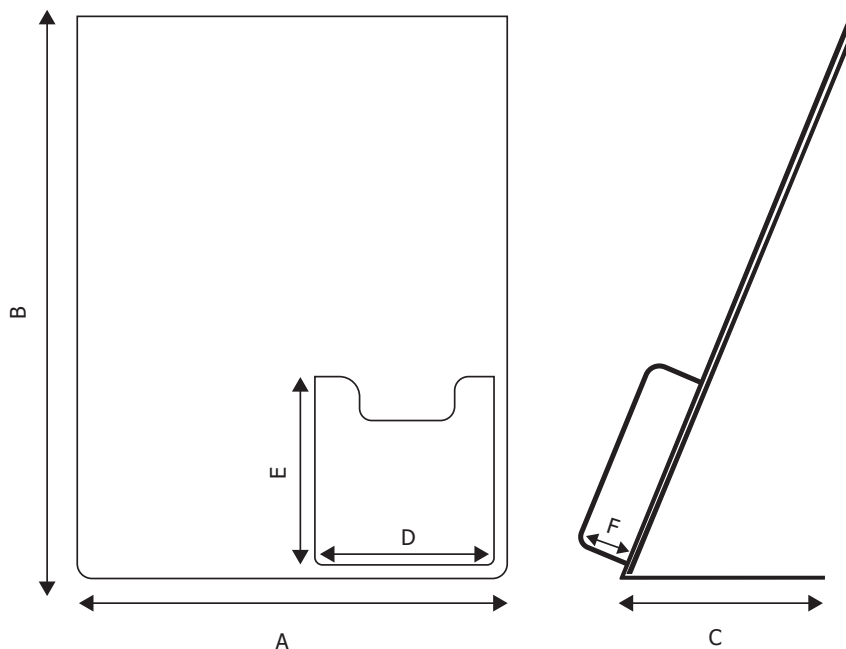


MONOFACCIALE



GRAFICA INTERCAMBIABILE

Porta avvisi da banco in Styrene trasparente, spessore 2 mm. Base a L monofacciali, con inserimento laterale del foglio. Tasca porta biglietti sul fronte.



Tasca  
porta biglietti


**DIMENSIONI PRODOTTO (mm)**

Codice	F.to tasca	Spessore	Dim. tasca (AxBxC)	F.to porta biglietti	Dim. p. bigl. (DxExF)	Cod. EAN
<b>PAB401</b>	A4v	2	210x300x130	1/3 A4	105x120x20	0755899241071
<b>PAB402</b>	A4v	2	210x300x130	A5	155x155x40	0755899241088
<b>PAB403</b>	A4v	2	210x300x130	95x55	100x35x30	0755899241095
<b>PAB404</b>	A4o	2	300x210x130	1/3 A4	105x125x40	0755899241101
<b>PAB405</b>	150x120	2	150x115x90	55x85	55x65x25	0755899241118
<b>PAB406</b>	A4o	2	300x210x130	A5	153x155x40	0755899241125
<b>PAB407</b>	A4v	2	210x300x130	55x85	55x65x25	0755899241132