

TEE001-002-004-002/AS-004/AS Segnaletica

SCHEDA TECNICA

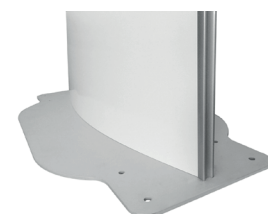
TEE001




TEE002-TEE002/AS



TEE004-TEE004/AS



STRUTTURA

 MATERIALE: alluminio/metallo/dibond

 FINITURA: silver

 OUTDOOR

 CERTIFICAZIONE DI STATICITÀ

 FISSAGGIO A TERRA

SUPERFICIE

 MATERIALE: lamiera 10/10

 FINITURA: bianco

 MATERIALE: lamiera anodizzata

 FINITURA: silver

GRAFICA

 PERSONALIZZABILE

 MONOFACCIALE

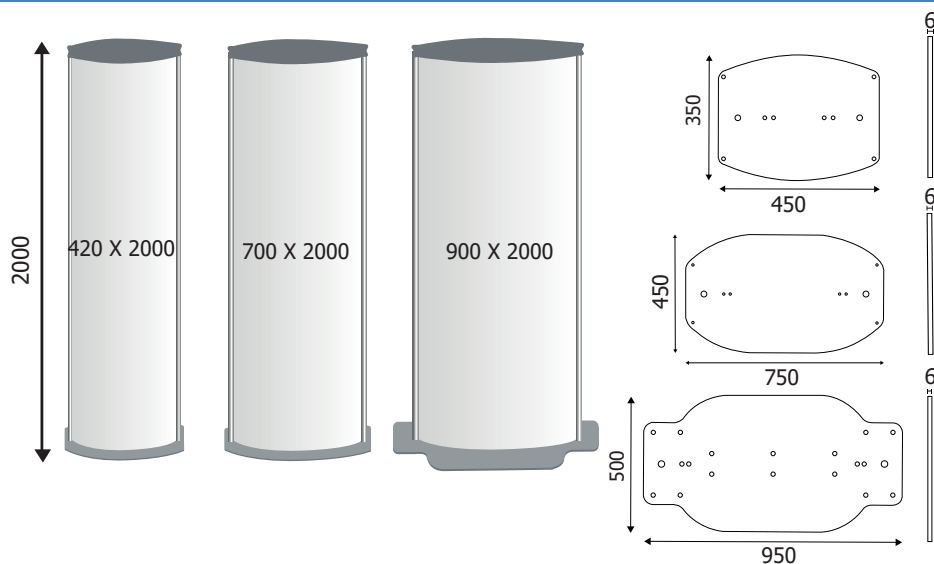
 BIFACCIALE

Struttura per esterni a linea arcuata realizzata con profili in alluminio e scheletro interno di rinforzo in metallo. Base con fori per il fissaggio a terra e terminale superiore in dibond. Superfici espositive in lamiera 10/10 preverniciata bianco (cod. TEE001-TEE002-TEE004) o in lamiera anodizzata silver (cod. TEE002/AS-TEE004/AS). Altezza struttura 2000 mm. Certificato di staticità.

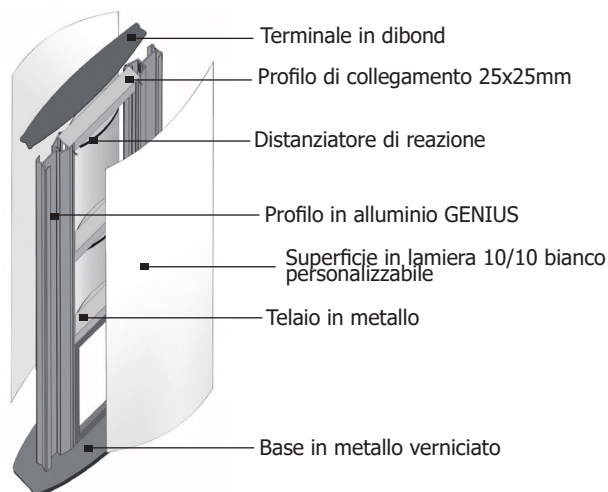
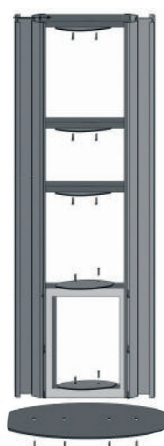
TEE001-002-004-002/AS-004/AS

Segnaletica

SCHEDA TECNICA



STRUTTURA INTERNA



DIMENSIONI PRODOTTO (mm)

Codice	Formato	Area visibile	Dim. base	Cod. EAN
TEE001	420x2000	380x2000	450x350	0755899243426
TEE002	700x2000	660x2000	750x450	0755899243433
TEE004	900x2000	860x2000	950x500	0755899243457
TEE002/AS	700x2000	660x2000	750x450	0755899243433
TEE004/AS	900x2000	860x2000	950x500	0755899243457

MISURE IMBALLO (mm/kg)

Codice	Dim. imballo	Peso art.	Peso art. e imballo
TEE001	420x2000x100 + 500x400x100	20,00	23,00
TEE002	700x2000x150 + 800x500x100	30,00	35,00
TEE004	900x2000x200 + 1000x600x100	40,00	45,00
TEE002/AS	700x2000x150 + 800x500x100	30,00	35,00
TEE004/AS	900x2000x200 + 1000x600x100	40,00	45,00