

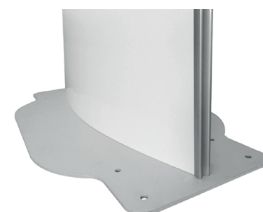
TEE003-005 Segnaletica

SCHEDA TECNICA

TEE003



TEE005



STRUTTURA



MATERIALE: alluminio/metallo/dibond



FINITURA: silver



OUTDOOR



CERTIFICAZIONE DI STATICITÀ



FISSAGGIO A TERRA

SUPERFICIE



MATERIALE: lamiera 10/10



FINITURA: bianco

GRAFICA



GRAFICA ADESIVA



MONOFACCIALE

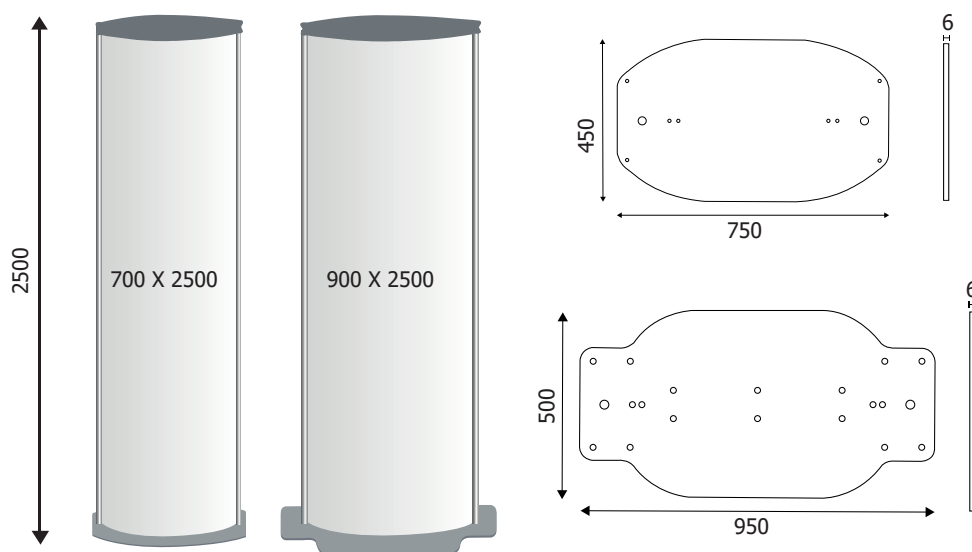


BIFACCIALE

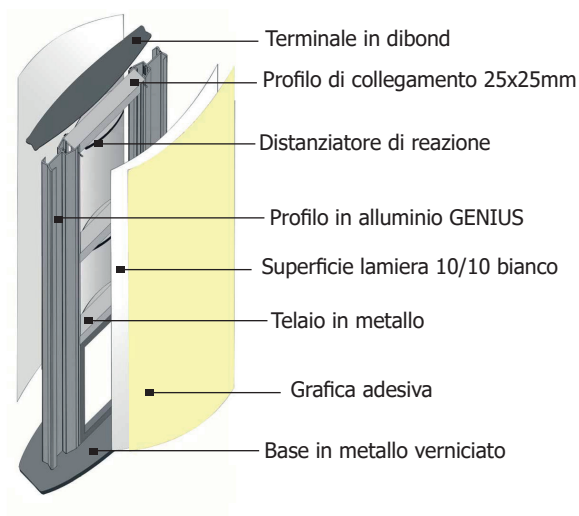
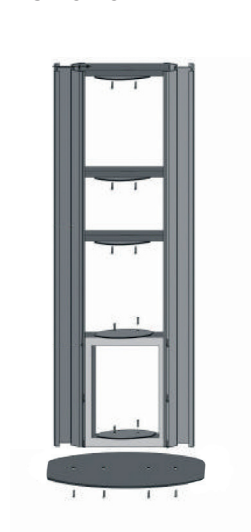
Struttura per esterni a linea arcuata realizzata con profili in alluminio e scheletro interno di rinforzo in metallo. Base con fori per il fissaggio a terra e terminale superiore in dibond. Superfici espositive in lamiera 10/10 preverniciata bianco. Altezza struttura 2500 mm. Certificato di staticità.

TEE003-005
Segnaletica

SCHEDA TECNICA



STRUTTURA INTERNA



DIMENSIONI PRODOTTO (mm)

Codice	Formato	Area visibile	Dim. struttura	Cod. EAN
TEE003	680x2500	700x2500	750x450	0755899243440
TEE005	880x2500	900x2500	950x500	0755899243464

MISURE IMBALLO (mm/kg)

Codice	Dim. imballo	Peso art.	Peso art. e imballo
TEE003	700x2500x150 + 800x500x100 700x2500x100	35,00	40,00
TEE005	900x2500x2000 + 1000x600x100 900x2500x100	48,00	55,00