

DIST01-02-03-07-12

Distanziali in ottone

SCHEMA TECNICA



DIST01



DIST02



DIST03



DIST07



DIST12



STRUTTURA



MATERIALE: ottone



FINITURA: silver satinato



INDOOR/OUTDOOR



FINITURA: gold lucido



FISSAGGIO A PARETE



FINITURA: cromo lucido



USO: targa con fori

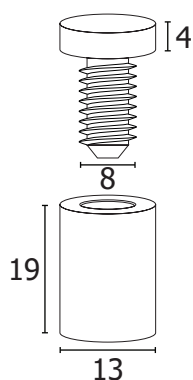
Distanziali in ottone per fissaggio a parete di targhe. Disponibili in misure 19x13 mm, 19x25 mm e 25x25 mm. Finiture: cromo lucido, gold lucido, silver satinato.

Adatti per targhe con spessore da 0 a 10 mm nei modelli DIST01, DIST02 e DIST03, e da 0 a 15 mm nei modelli DIST07 e DIST12.

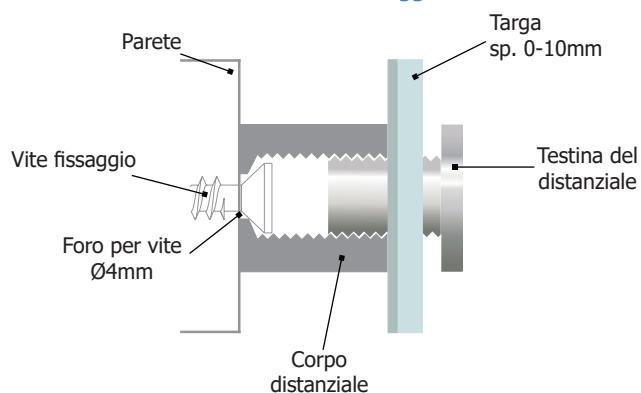
DIST01-02-03-07-12
Distanziali in ottone

SCHEDA TECNICA

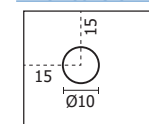
DIST01
DIST02
DIST03



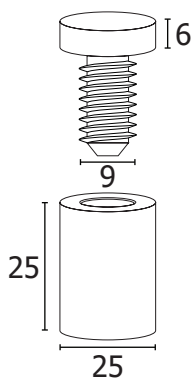
Schema di fissaggio



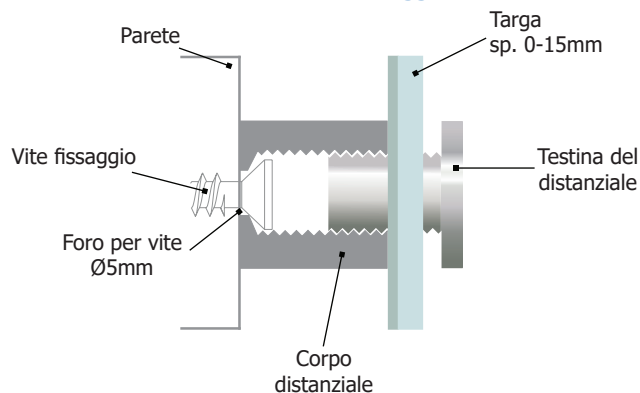
MISURE FORI
 TARGA CONSIGLIATI



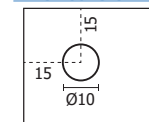
DIST07



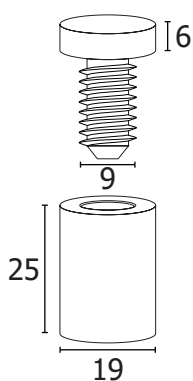
Schema di fissaggio



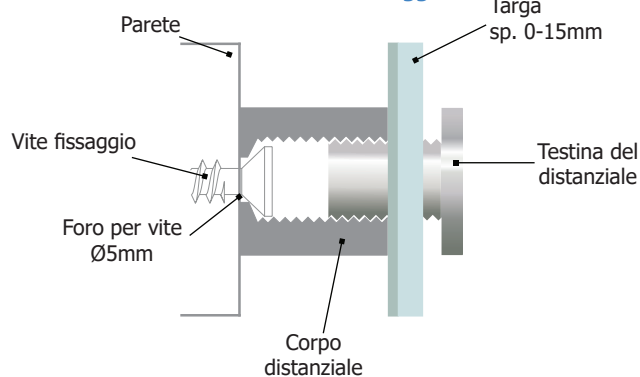
MISURE FORI
 TARGA CONSIGLIATI



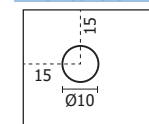
DIST12



Schema di fissaggio



MISURE FORI
 TARGA CONSIGLIATI



DIMENSIONI PRODOTTO (mm)

Codice	Dimensioni	Finitura	Spessore max targa	Cod. EAN
DIST01	13x19	Cromato lucido	10	0755899240258
DIST02	13x19	Gold lucido	10	0755899240265
DIST03	13x19	Argento satinato	10	0755899240272
DIST07	25x25	Cromato lucido	15	0755899240319
DIST12	19x25	Gold lucido	15	8058956459153