

## DIST90-91 Distanziali

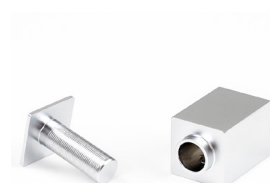
## SCHEMA TECNICA



**DIST90**



**DIST91**



### STRUTTURA



MATERIALE: alluminio



FINITURA: argento satinato



INDOOR/OUTDOOR



FINITURA: cromo lucido



FISSAGGIO A PARETE



USO: targa con fori

Distanziale quadrato in alluminio per fissaggio a parete di targhe forate con grano per chiusura distanziale, avvitamento grano con brugola non inclusa.

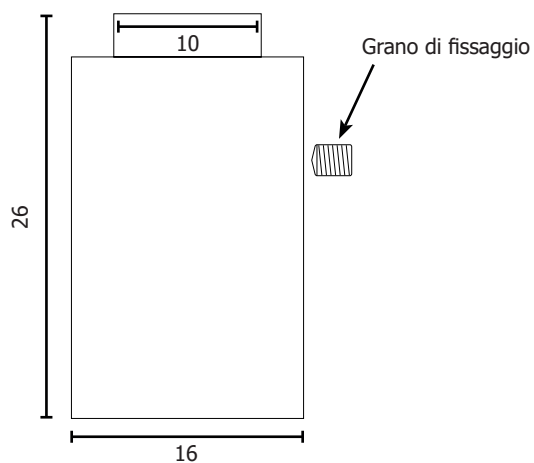
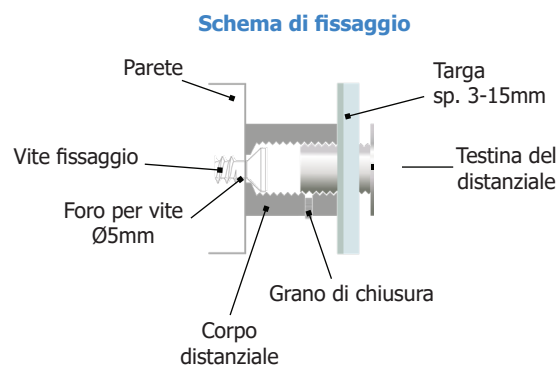
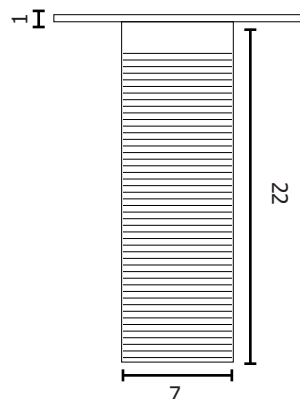
Finiture: argento satinato, cromato lucido.

Adatto per targhe con spessore da 3 a 15 mm.

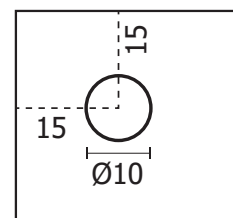
# DIST90-91

## Distanziali

### SCHEDA TECNICA



**MISURE FORI**  
**TARGA CONSIGLIATI**



### DIMENSIONI PRODOTTO (mm)

Codice	Dim. struttura	Sp. Min-Max pannello	Finitura	Cod. EAN
<b>DIST90</b>	16x26x16	3-15	Cromato lucido	8058956459139
<b>DIST91</b>	16x26x16	3-15	Argento satinato	8058956459146